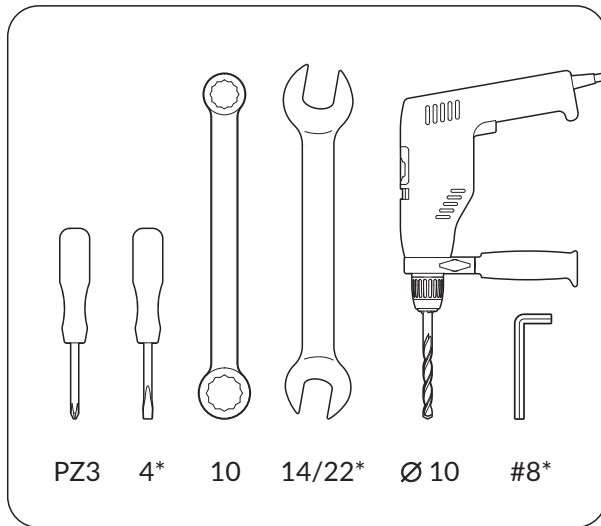
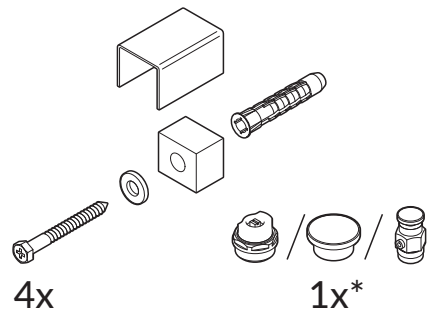
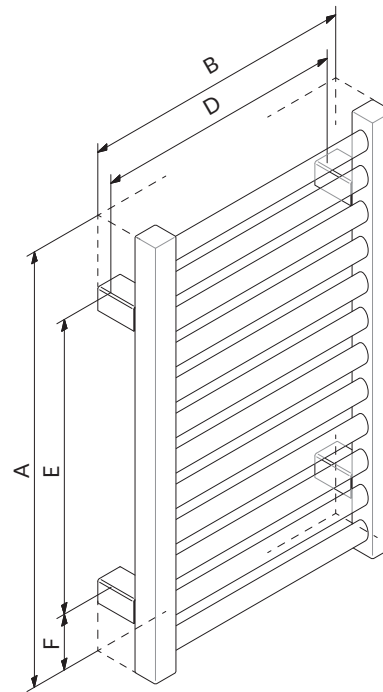


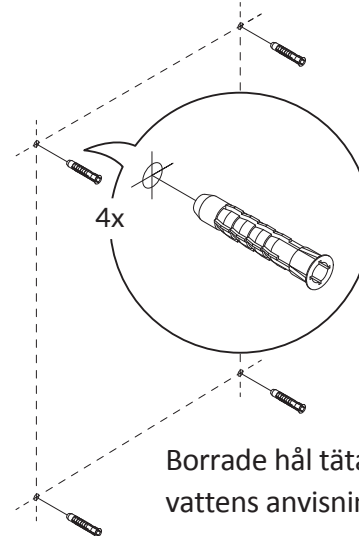
Väggbeslag Outcorner, Incorner



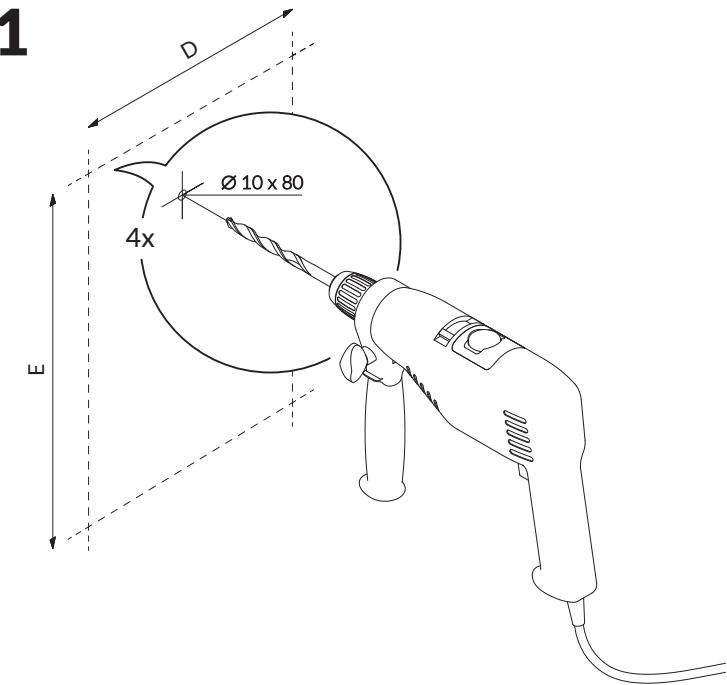
* Stjärnmarkering avser endast vattenanslutna torkar



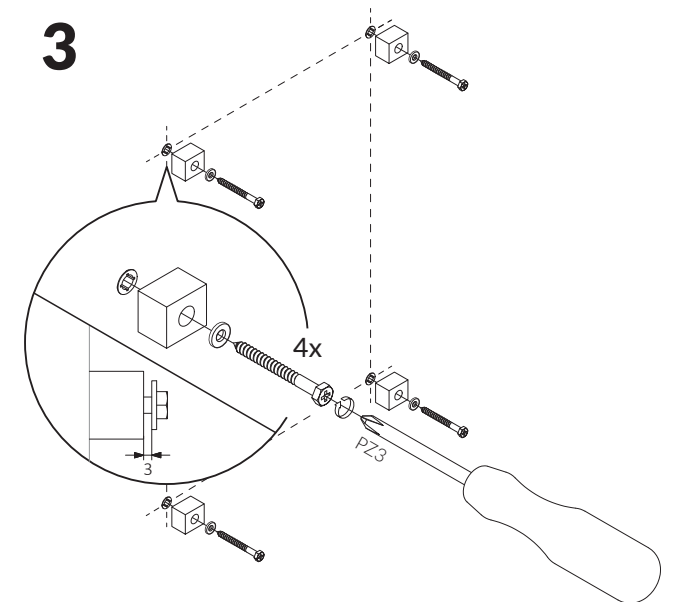
2

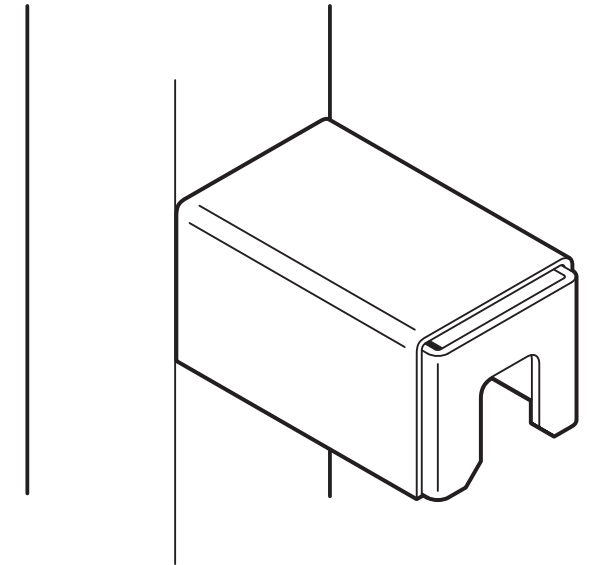
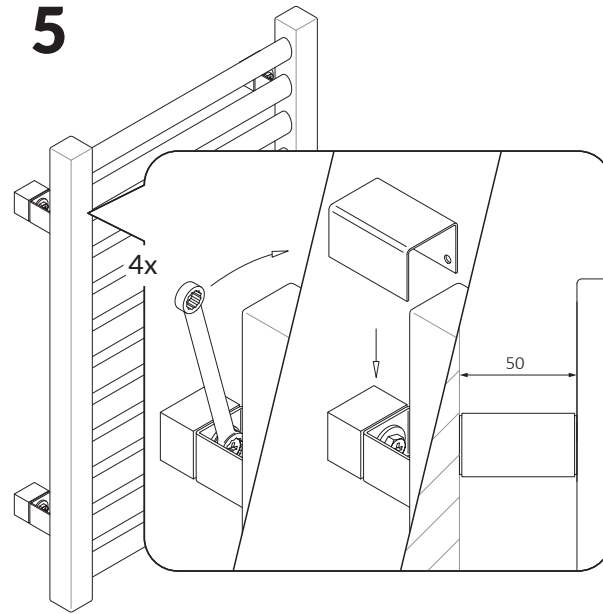
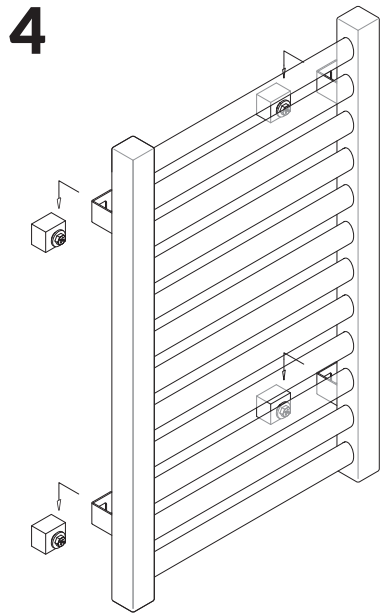


1



3





6 a/b/c* detta moment avser endast vattenansluten tork

